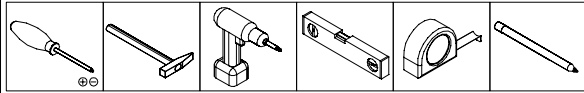


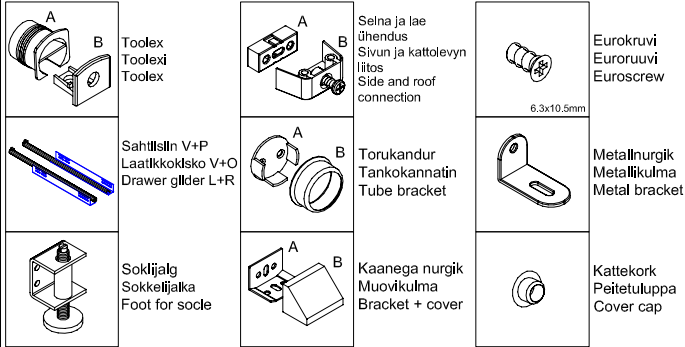
Tank kappide paigaldusjuhend
Tank kaappien asennusohje
Assembly instruction for Tank wardrobes

Tank
Innovative
Wardrobes

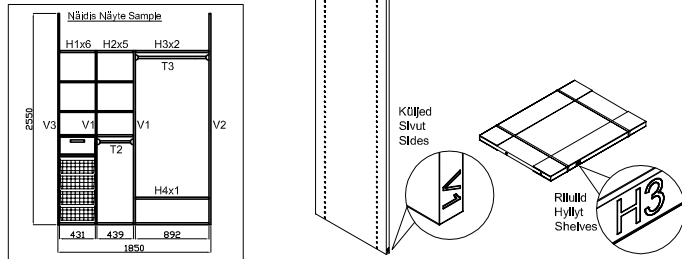
Tarvilikud tööriistad Tarvittavat työkalut
Necessary tools



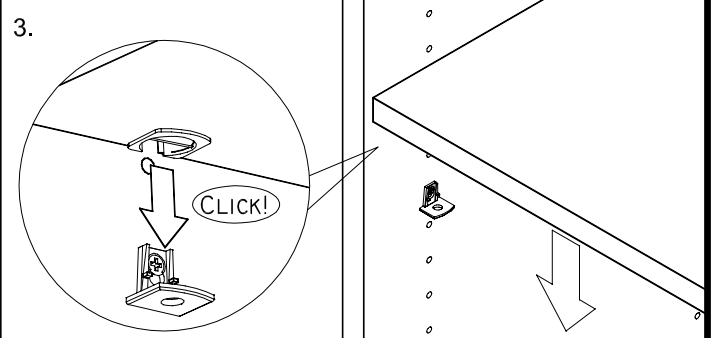
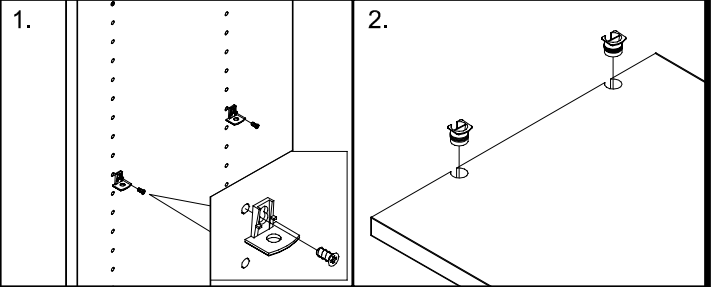
Peamised paigaldustarvikud Basic fittings
Keskeised helat



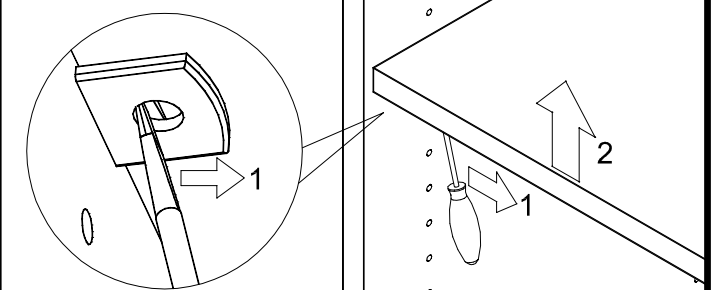
Jälgi detailide tähistusi!
Seuraa pakkauksien merkintöjä!
Observe detail markings!



Riulite paigaldus Assembly of shelves Hyllylevyjen asennus

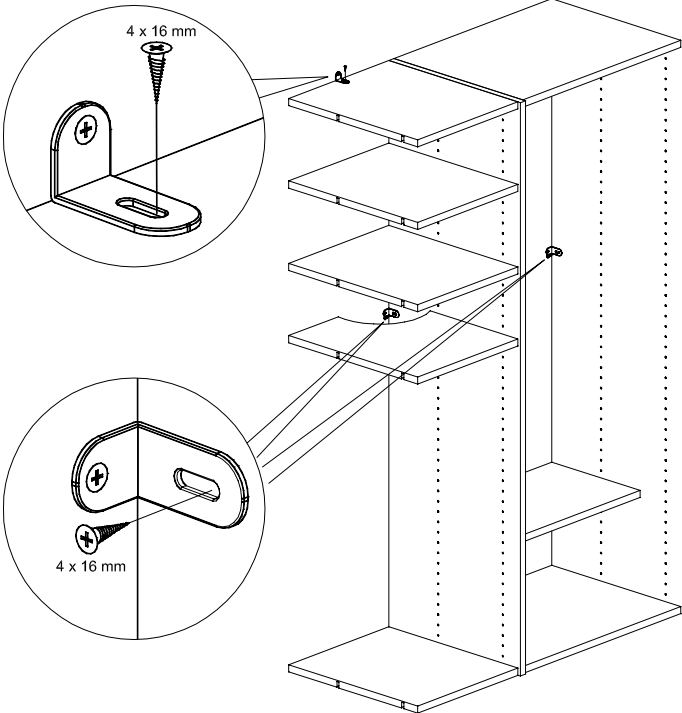


Riulite eemaldamine Removal of shelves
Hyllylevyjen poisto

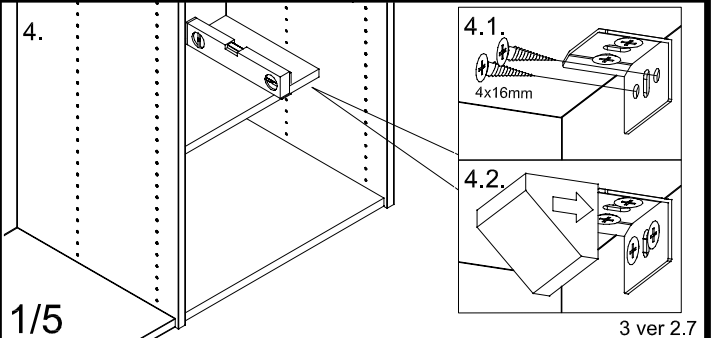
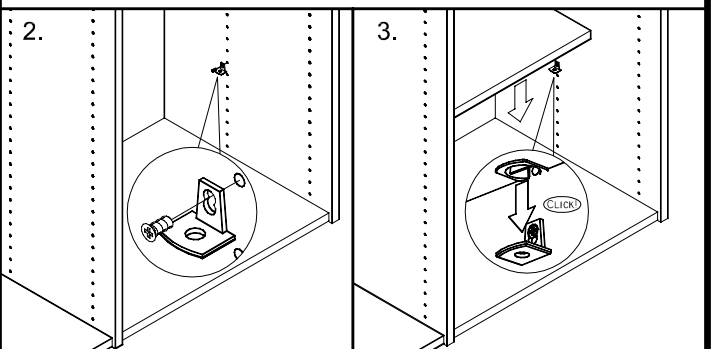
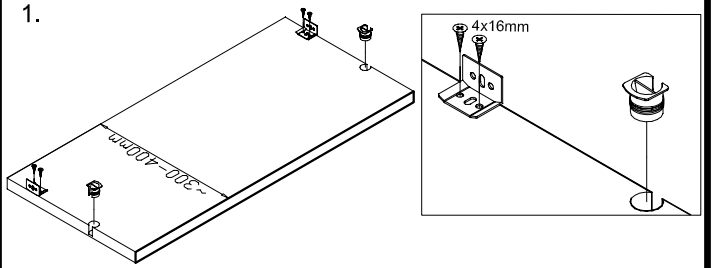


Korpuse kinnitamine seina
Rungon kiinnitys seinään
Fixing wardrobe to the wall

Loodige kapp ja kinnitage seina.
Tarkista, että runko on suorassa ja kiinnitä se seinään.
Make sure that body is in vertical position and fix it to the wall

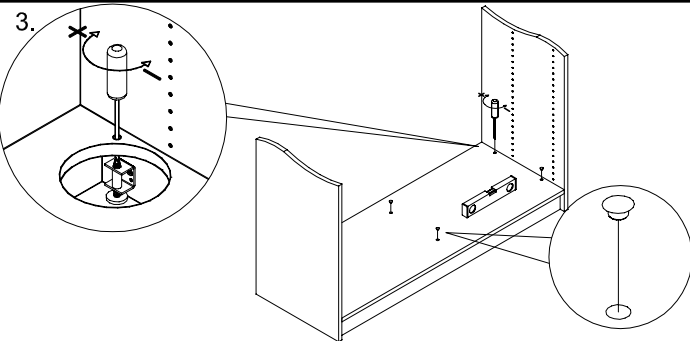
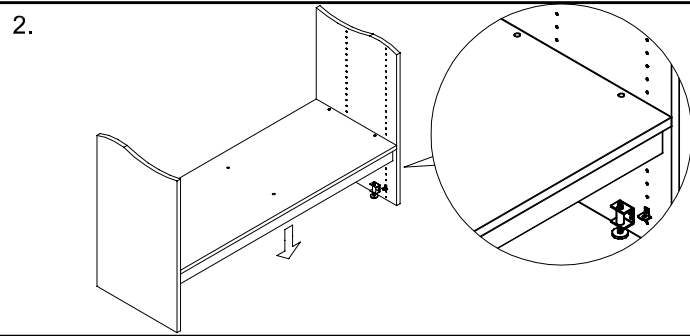
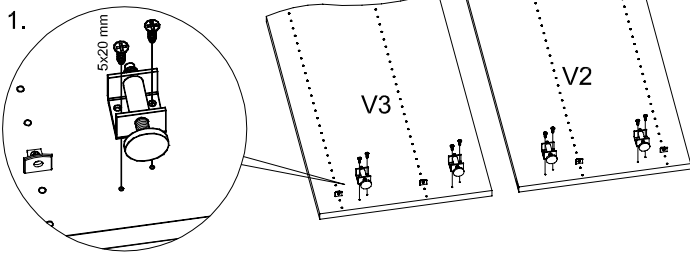


Kingariiuili paigaldus Installation of shoeshelf
Kenkähyllyn asennus

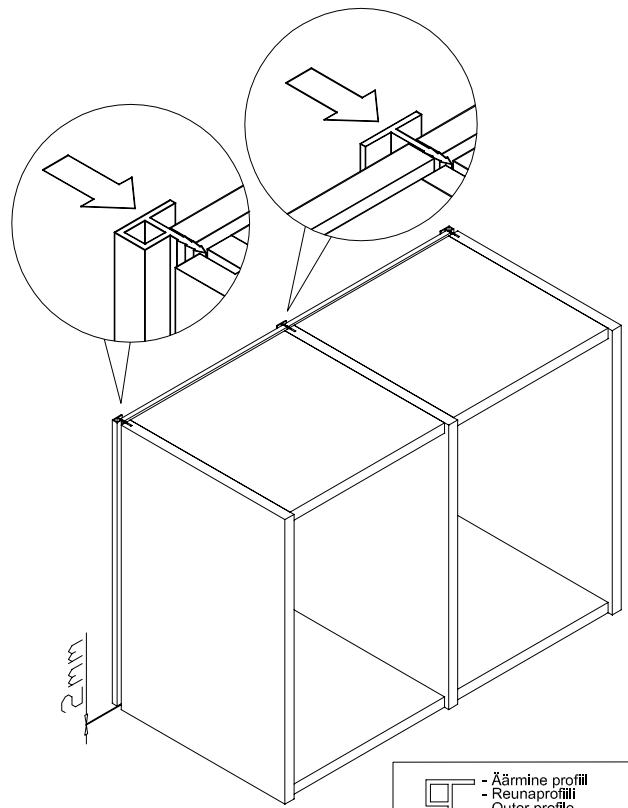


NB! Turvallsuse tagamiseks on korpuse vaja alati kinnitada selna
Huom! Turvallsuussyyistä kaappi on aina kiinnitettävä seinään
NB! For security reasons it is necessary to ensure wardrobe to the wall

Reguleeritava sokli paigaldus ja reguleerimine
 Säädettävän sokkelin asennus ja säätö
 Assembly and adjusting of adjustable socle

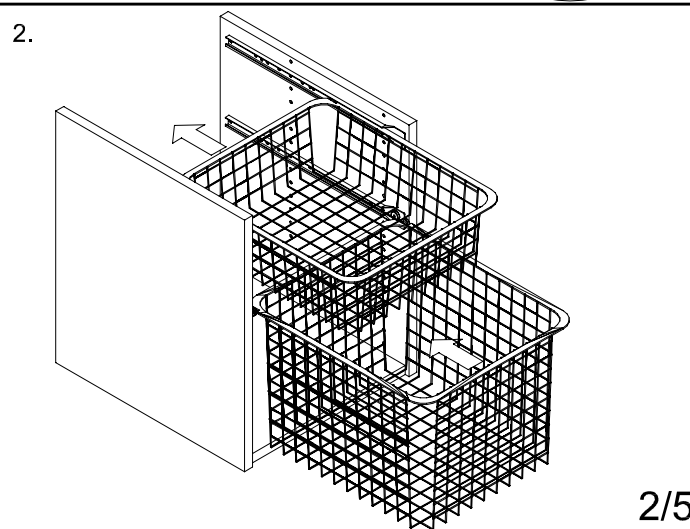
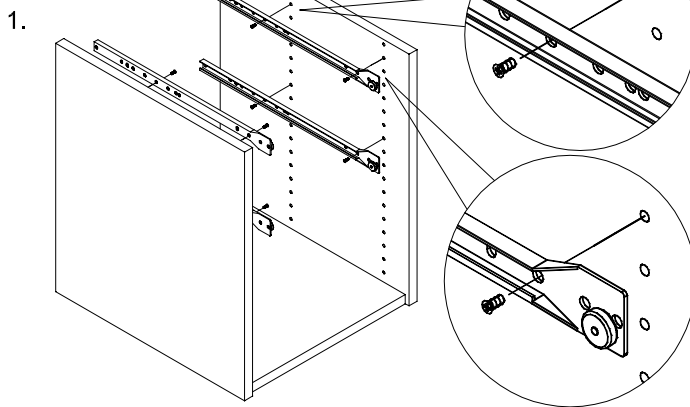


Tagaseinade kinnitamine alumiiniumprofiilidega
 Takalevyjen kiinnitys alumiiniprofileilla
 Assembly of backpanels with aluminium profiles

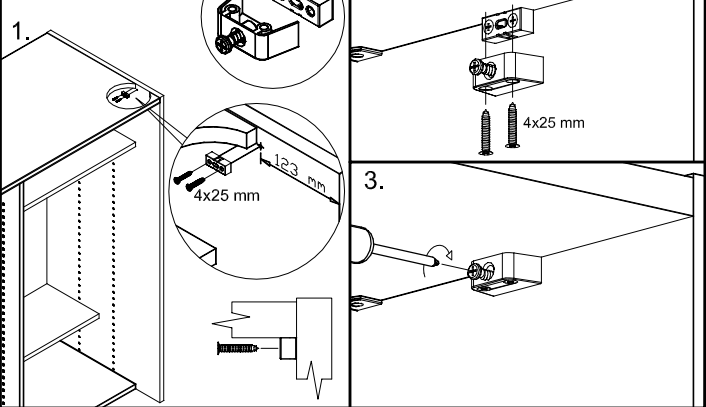


- Äärine profiil
- Reunaprofiili
- Outer profile
- Keskmine profiil
- Keskmäinen profiili
- Middle profile

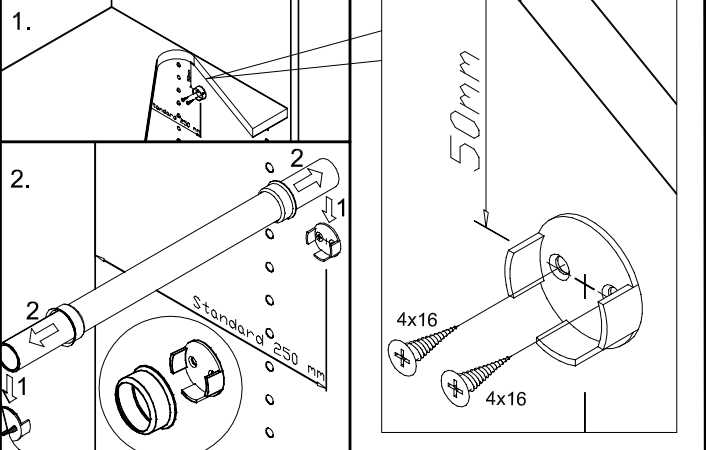
Korvide paigaldus
 Korien asennus
 Assembly of baskets



Seina ja laeplaadi ühendus
 Sivun ja kattolevyn liitos
 Side and roof connection

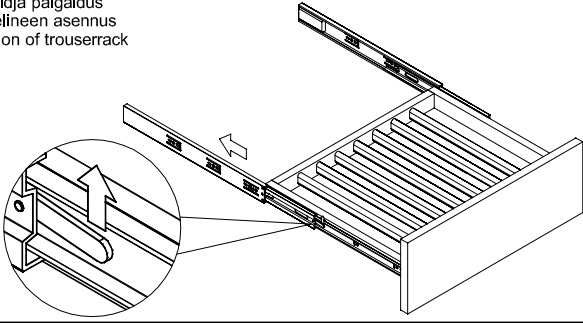


Riidepuuturu paigaldus
 Vaatetangon asennus
 Hanger tube installation

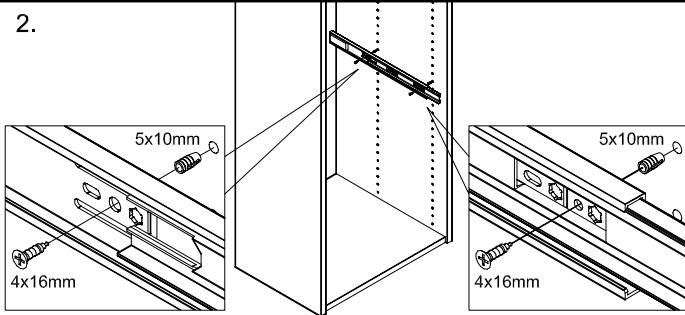


Püksihoidja paigaldus
Housutelineen asennus
Installation of trouserrack

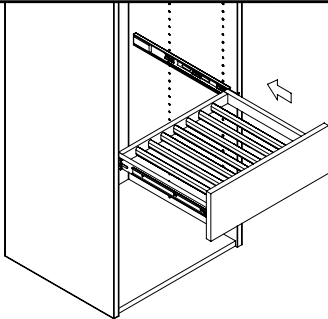
1.



2.

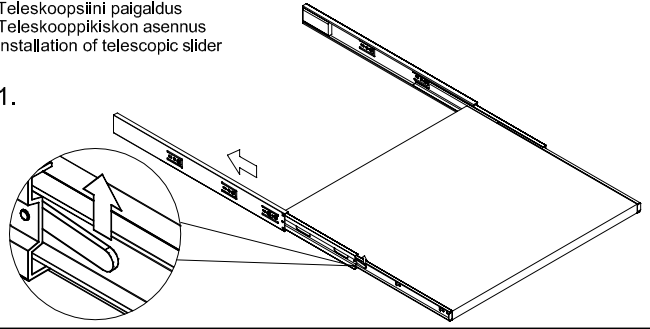


3.

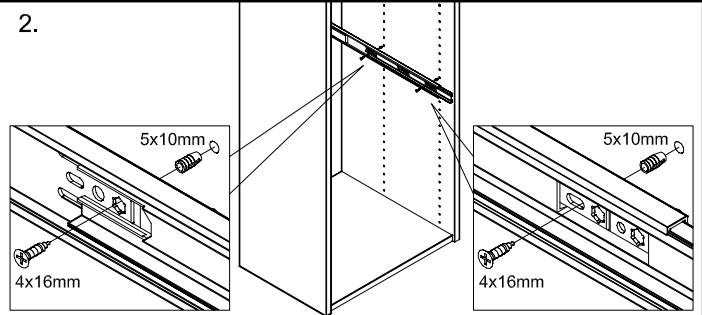


Teleskoopiini paigaldus
Teleskoopikiskon asennus
Installation of telescopic slider

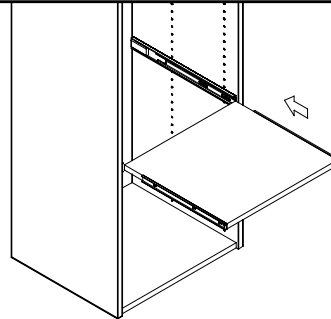
1.



2.



3.

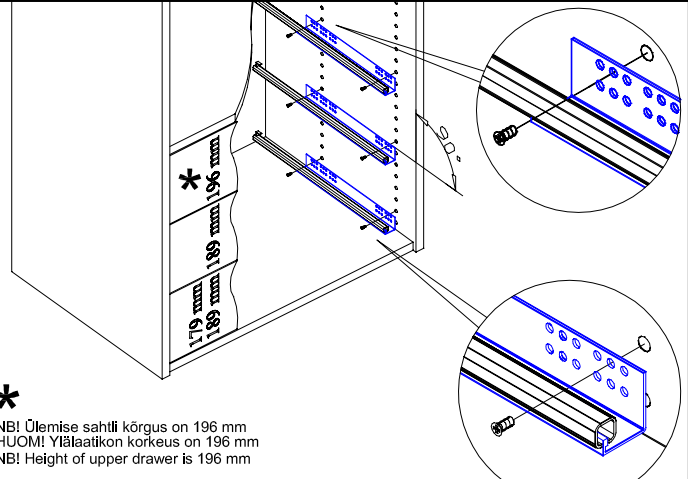
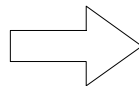
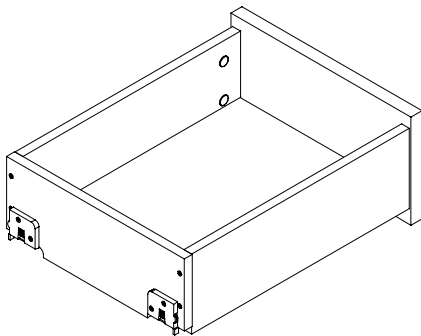


Sahtlite paigaldus
Laatikoiden asennus
Drawers installation

Esmalt paigalda alumine sahtel, seejärel teine jne.

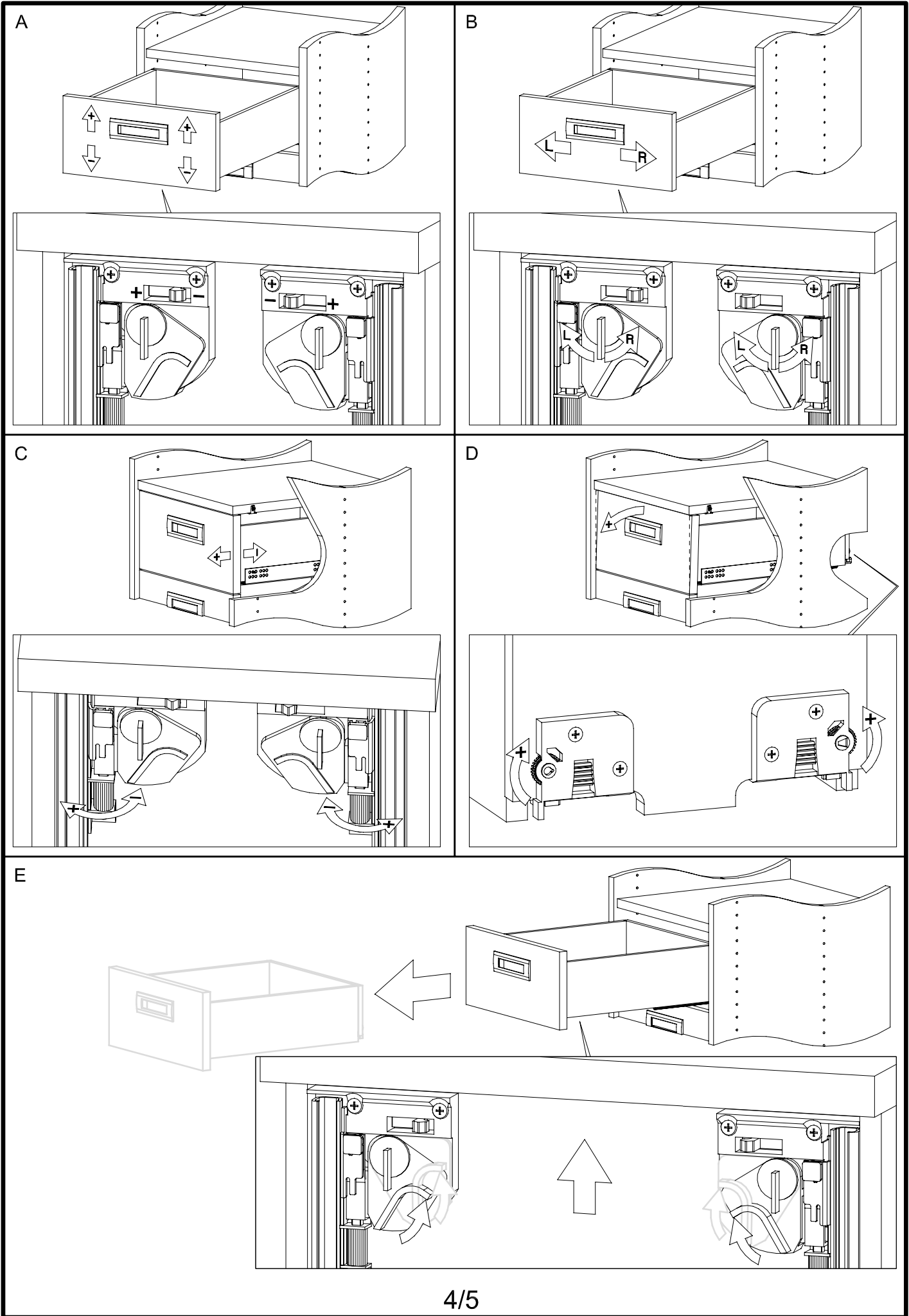
Ensin asenna alimmainen laatikko, sen jälkeen seuraava jne.

First, Install lower drawer, then second one and etc.



*

NB! Ülemise sahtli kõrgus on 196 mm
HUOM! Ylälaatikon korkeus on 196 mm
NB! Height of upper drawer is 196 mm



Hinged installation and adjustment
Saranoiden asennus ja säätö
Installation and adjustment of hinges

1.

2.

Ülasiini katteliistu paigaldus
Yläkiskon peitteen asennus
Installation of upper rail cover

A

10...11mm

Kahepoolne teip (ei sisaldu komplektis).
Kaksipuolinen kiinnitysteippi (ei sisälly).
Double-sided mounting tape (not included).

Tesa Powerbond Indoor
Tesa Powerbond Ultrastrong
Scotch Mounting Tape Extreme

19mm

3.

4a
Reguleerimine
Säätö
Adjustment

4b

B

C

4c1

2.

3.

5. 1.

2.

1.

Riiuli seinakinnitusvinkli paigaldus
Hyllyn asennus kulmalistalla seinään

Kinnita riiul vaheseinale ja märgi vinkli asukoht seinale.
Kiinnitä hylly takaisin sivulevylle ja märki kulmalistaan paikka seinään.
Fix shelf to the side, mark angle position to the wall.

1.

Eemalda riiul. Kinnita vinkel sobivate vaheditega seinale.
Troiita hylly. Kiinnitä kulmalista seinään, seinämaterialeidile sopivite ruuveidite.
Remove shelf. Fix angle to the wall with suitable fittings.

2.

2.

Paigalda riiul ja kinnita see vinkli külge.
Kiinnitä hylly takaisin sivulevylle ja kinnita see kulmalistaan.
Install shelf and screw it to the angle

3.

4x16mm

LED-lampide paigaldus
LED-lampun asennus

Paigaldus vaherõngaga
Asennus välirenkaalla

1.

3x10mm

2.

Ülasiini katteliistu jätkamine
Yläkiskon peitteen jatko

A

3x10mm

10mm

B

LED-lampide paigaldus
LED-lampun asennus

Paigaldus vaherõngaga
Asennus välirenkaalla

1.

3x10mm

2.

5/5